



ОТСКАНИРУЙТЕ,  
ЧТОБЫ УЗНАТЬ  
БОЛЬШЕ



# LSKZU2

**LOCINOX**<sup>®</sup>

Let's make it better together

Накладной замок  
для откатных ворот

500 K CYCLES

STAINLESS MATERIAL

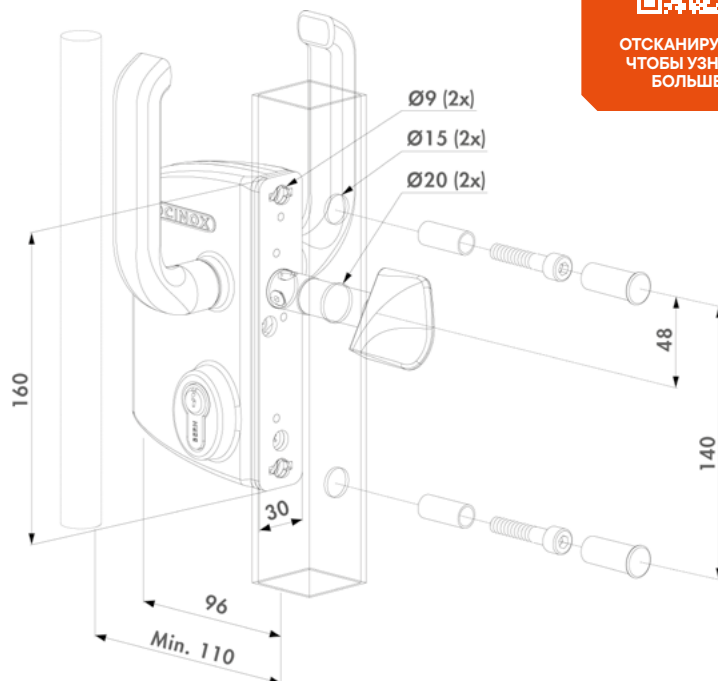
PREMIUM QUALITY



Узнайте больше: [locinox.com](http://locinox.com) | [help@locinox.com](mailto:help@locinox.com)



ОТСКАНИРУЙТЕ,  
ЧТОБЫ УЗНАТЬ  
БОЛЬШЕ



**LOCINOX**

## **LSKZU2**

### **Накладной замок для откатных ворот**

Высококачественный промышленный замок для механических откатных ворот в алюминиевом корпусе с механизмом из нержавеющей стали. Инновационная система закрытия Twistfinger в сочетании с самокорректирующей ответной планкой обеспечат идеальное закрытие ваших откатных ворот. Для быстрой и очень точной установки мы рекомендуем калибр Drill-Fix.



### **Спецификация**

- Корпус замка с защитным покрытием ISO 9227 KTL / E прошел тест на 1 000 часов в соляном тумане
- Материал механизма корпуса замка, ригеля и регулирующего элемента Twistfinger: нержавеющая сталь
- Разворачивающийся регулируемый элемент Twistfinger
- Крепление: с помощью 2-х элементов быстрого монтажа QUICK-FIX
- Инновационная система закрытия
- Нахождение поворотной защелки во втулке из нержавеющей стали предотвращает ее самопроизвольное открывание
- Базовая комплектация: усиленные алюминиевые ручки
- 3006S: Соединительный элемент - квадрат 10 мм